

Технический паспорт

GT INOX BE (120 - 1000 л)

Содержание

| | |
|--|----|
| 1. Общие сведения и назначение | 3 |
| 1.1 Общие правила техники безопасности | 3 |
| 2. Комплект поставки и технические данные | 3 |
| 2.1 Комплект поставки | 3 |
| 2.2 Заводская табличка | 4 |
| 2.3 Расшифровка условного обозначения аппарата | 4 |
| 2.3 Технические данные | 5 |
| 2.4 Конструкция | 5 |
| 3. Предписания | 7 |
| 4. Транспортировка | 8 |
| 5. Монтаж | 8 |
| 5.1 Место установки | 8 |
| 5.2 Подключение водонагревателя | 8 |
| 6. Ввод в эксплуатацию | 10 |
| 6.1 Запуск в эксплуатацию. | 10 |
| 6.2 Инструктаж потребителя | 11 |
| 7. Техническое обслуживание | 11 |
| 7.1 Периодичность технического обслуживания | 11 |
| 8. Гарантийный талон | 12 |

1. Общие сведения и назначение

Введение

Благодарим за покупку нашего водонагревателя. Для полноценного использования данного аппарата, рекомендуем перед его использованием прочитать настоящее руководство, как минимум разделы по применению, монтажу и обслуживанию, а также условий гарантии. Так же рекомендуем сохранить данное руководство и пользоваться им его в случае необходимости.

ВНИМАНИЕ!

Производитель не несет ответственности за ущерб, причиненный несоблюдением рекомендаций и указаний, содержащихся в настоящем руководстве.

Водонагреватель предназначен только для подогрева воды и водоснабжения. Любое ненадлежащее и не соответствующее назначению применение не допускается. За ущерб, причиненный подобным нарушением, производитель и поставщик ответственности не несут.

Водонагреватели предназначены для нагрева и хранения горячей воды. Нагрев воды осуществляется за счет электронагревателя (ТЭН). На съемном фланце смонтирован трубчатый электронагреватель (ТЭН), который обеспечивает нагрев воды и управляется термостатом, имеющим плавную регулировку температуры до +85°C. Датчик термостата устанавливается в гильзу датчика температуры и служит для управления нагрева до установленной температуры, а также для предохранения ЭВН от перегрева. Термостат отключает ТЭН от сети при превышении температуры воды свыше +95°. ТЭН может быть установлен мощностью от 3 до 15 кВт на один фланец. Водонагреватели в зависимости от объема имеют 1 (120 и 200 литров), 2 (300 и 500 литров) или 3 (750 и 1000 литров) фланца и, соответственно, на них может быть установлено от одного до трех ТЭНов.

1.1 Общие правила техники безопасности

Несоблюдение правил техники безопасности может привести к тяжёлым травмам персонала.

Прочитайте правила техники безопасности и выполняйте приведённые там указания.

Для обеспечения исправной работы оборудования выполняйте требования инструкции по монтажу и техническому обслуживанию.

Монтируйте и эксплуатируйте баки-водонагреватели и дополнительное оборудование в соответствии с их инструкциями по монтажу.

В целях ограничения проникновения кислорода и последующей коррозии не использовать кислородопроницаемые компоненты! Не применяйте открытые расширительные баки.

Никогда не перекрывайте предохранительный клапан!

Применяйте только оригинальные запчасти.

Электрическая безопасность ЭВН гарантирована только при наличии эффективного заземления с сопротивлением не более 30 Ом (подключается к ножке водонагревателя), выполненного в соответствии с действующими правилами монтажа электроустановок.

Сантехническая подводка и запорная арматура должны соответствовать параметрам водопроводной сети и иметь необходимые сертификаты качества.

2. Комплект поставки и технические данные

2.1 Комплект поставки

- Бак-водонагреватель, с установленными ножками
- Предварительно установленный ТЭН
- Предустановленный предохранительный клапан 7 бар, ручной воздухоотводчик, термометр и дренажный кран
- Технический паспорт и гарантийный талон

2.2 Заводская табличка и расшифровка условного обозначения аппарата

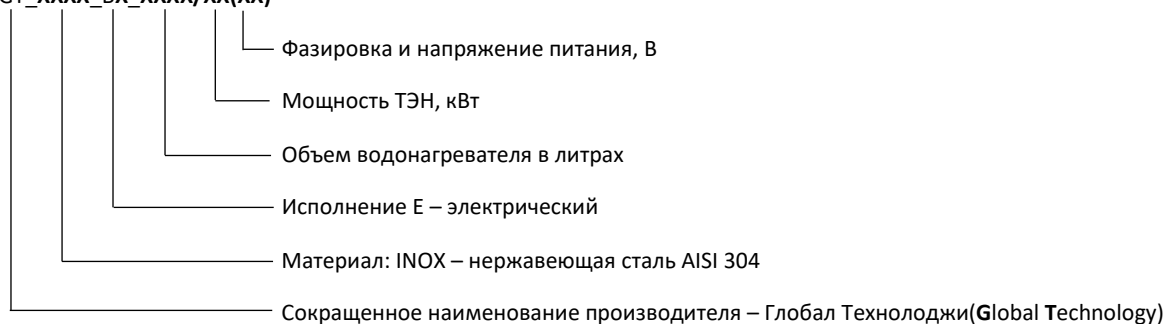
Каждый аппарат имеет маркировку по ГОСТ 34347, наносимую на бирку или табличку по ГОСТ 12971, ГОСТ 12969, прикрепляемую в доступном для обзора месте.

Маркировка содержит следующие сведения:

- наименование предприятия-изготовителя и (или) его товарный знак;
- адрес предприятия-изготовителя;
- условное обозначение аппарата по настоящим техническим условиям;
- заводской номер;
- дату изготовления (месяц, год).
- рабочее и испытательное давления;
- номинальную тепловую мощность;
- максимальную рабочую температуру;
- клеймо (штамп) о проведенном техническом контроле;
- сведения о сертификации (декларировании), знак по ГОСТ Р 50460 и (или) Единый знак обращения продукции на рынке Евразийского экономического союза.

2.3 Расшифровка условного обозначения аппарата

GT_XXXX_VX_XXXX/XX(XX)



2.4 Технические данные

Эксплуатационно-технические характеристики аппаратов приведены таблице 1.

Таблица 1

| Наименование параметра | Значение |
|---|---|
| Расчетное давление сетевой воды, МПа (кгс/см ²) | 0,7 (7) |
| Температура нагрева воды, °С, максимальная в зоне ГВС; | 85 |
| Температура поступающей сетевой воды, °С, не ниже | 10 |
| Время первого нагрева полной ёмкости, ч, не более | В зависимости от объема и мощности тена, согласно таблице X |
| Время повторного нагрева, мин., не более | 30 |
| Удельная масса, кг/дм ³ , не более | 0,45 |
| Вместимость резервуара, л (дм ³) | согласно таблицам 2 и 3 |
| - с допустимым отклонением, %, не более | ±5 |
| Габаритные размеры (ширина, глубина, высота), мм | согласно таблицам 2 и 3 |
| Масса конструктивная, эксплуатационная, кг | |
| Длительная мощность теплообменного аппарата, кВт | |
| Высота подъёма опор (при наличии), мм, не выше | 80 |
| Толщина теплоизоляционного слоя, мм, не более | 50 |
| Объём нагретой воды | номинальная вместимость ёмкости ±5% |
| Время нагрева воды (от +10 до +70 °С) | согласно таблице 3 |

2.5 Конструкция

Водонагреватель изготовлен из нержавеющей стали AISI 304 толщиной не менее 3 мм.

Теплоизоляция водонагревателя изготовлена из полипропилена с одинаковой толщиной скорлупы 50 мм для всех типоразмеров, что гарантирует высокие теплоизоляционные характеристики.

Облицовкой водонагревателя является кожаный чехол с верхней и нижней пластиковой декоративной крышкой, что придает аппарату законченный вид.

Водонагреватель укомплектован электрическим ТЭН, воздухоотводчиком, предохранительным клапаном на 7 бар, дренажным краном на сливном патрубке и термометром для визуального контроля температуры санитарной воды.

С обратной стороны водонагревателя расположены патрубки для подающей и обратной линий нагреваемой воды, патрубков подключения циркуляции ГВС, патрубков датчика температуры с уже установленной гильзой Ø8 мм.

С лицевой стороны расположены фланцы с крышкой, в который устанавливаются электрические нагревательные модули.

ВОДОНАГРЕВАТЕЛЬ ЭЛЕКТРИЧЕСКИЙ GT-INOX VE

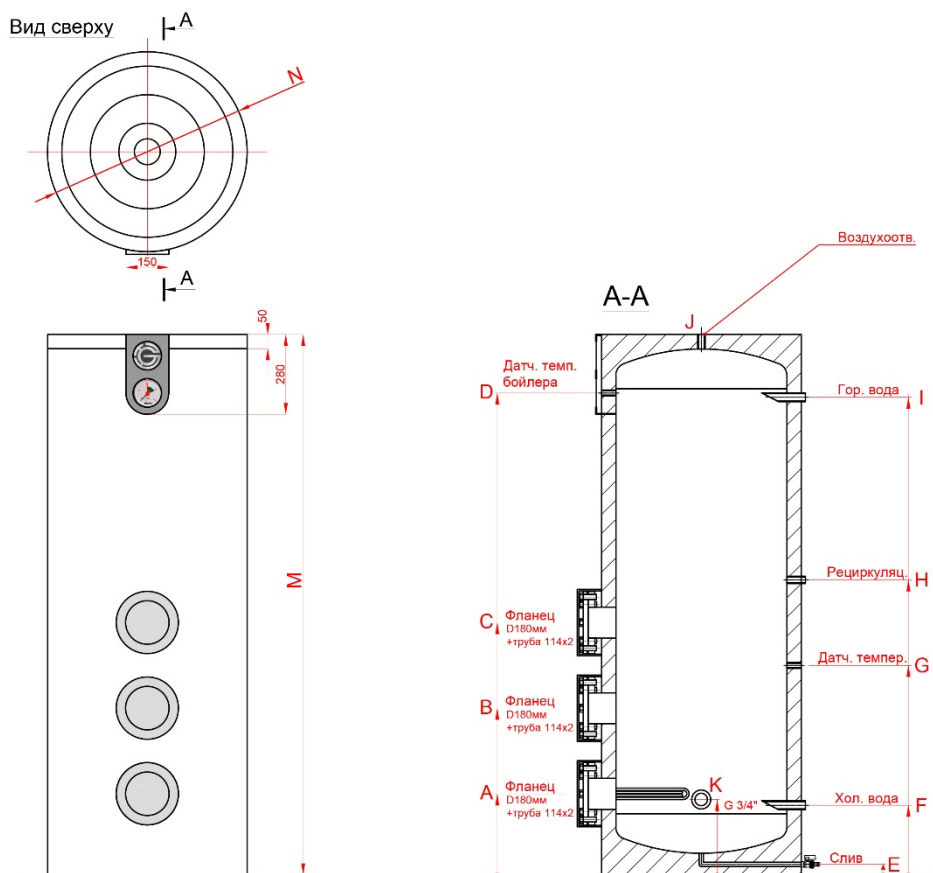


Таблица 2

| Подключение | | Размер, мм | | | | | | Присоединение |
|----------------------------------|---|------------|-------|-------|-------|-------|--------|---------------|
| | | 120 л | 200 л | 300 л | 500 л | 750 л | 1000 л | |
| Фланец | A | 269 | 269 | 269 | 284 | 324 | 348 | Dn100 |
| Фланец (опционально) | B | - | - | 549 | 564 | 604 | 628 | Dn100 |
| Фланец (опционально) | C | - | - | - | - | 884 | 908 | Dn100 |
| Датчик температуры бойлера | D | 865 | 1137 | 1629 | 1644 | 1674 | 1698 | G 1/2" |
| Сливной патрубок | E | 45 | 45 | 36 | 37 | 38 | 33 | G 1/2" |
| Подключение холодной воды | F | 80 | 88 | 110 | 90 | 284 | 308 | G 1" |
| Датчик температуры бойлера | G | 445 | 717 | 739 | 734 | 774 | 798 | G 1/2" |
| Линия рециркуляции | H | 745 | 1017 | 1039 | 1034 | 954 | 998 | G 3/4" |
| Выход горячей воды | I | 895 | 1167 | 1659 | 1674 | 1714 | 1738 | G 1" |
| Воздухоотводчик | J | - | - | - | - | - | - | G 1/2" |
| Предохранительный клапан (7 бар) | K | 249 | 249 | 249 | 264 | 304 | 328 | G 3/4" |

| Модель | Артикул | Ширина со стороны фланца, мм | Ширина L, мм | Высота M, мм | Емкость бака, л | Масса в заполненном состоянии, кг | Время нагрева в зависимости мощности (кВт) | | | | | | |
|------------------|----------|------------------------------|--------------|--------------|-----------------|-----------------------------------|--|----------|----------|----------|----------|----------|---|
| | | | | | | | 6 | 9 | 12 | 15 | 30 | 45 | |
| «GT inox be120» | 1233120 | 510 | 500 | 1100 | 120 | 220 | 1ч25 мин | - | - | - | - | - | - |
| «GT inox be200» | 1233200 | 591 | 581 | 1374 | 200 | 320 | 2ч25 мин | 1ч30 мин | - | - | - | - | - |
| «GT inox be300» | 1233300 | 710 | 581 | 1864 | 300 | 420 | 3ч35 мин | 2ч25 мин | 1ч45 мин | 1ч25 мин | 55 мин | - | - |
| «GT inox be500» | 1233600 | 720 | 700 | 1894 | 500 | 685 | 6ч | 4ч | 3ч | 2ч20 мин | 1ч10 мин | - | - |
| «GT inox be750» | 1233750 | 870 | 850 | 1990 | 750 | 990 | 9ч | 6ч | 4ч30 мин | 3ч30 мин | 1ч45 мин | 1ч10 мин | - |
| «GT inox be1000» | 12331000 | 1020 | 1000 | 2040 | 1000 | 1240 | 11ч40 мин | 7ч45 мин | 5ч45 мин | 4ч15 мин | 2ч20 мин | 1ч35 мин | - |

3. Предписания

Аппараты безопасны при применении в целях, установленных настоящими техническими условиями; не являются источником опасных и вредных производственных факторов, предусмотренных ГОСТ 12.0.003.

Требования конструктивной безопасности – по ГОСТ Р 52543, ГОСТ 34347, ГОСТ 31177 и ГОСТ 12.2.085.

Резервуар и теплообменный аппарат соответствуют ГОСТ 34347, ГОСТ 25449, ГОСТ 34233.7 и Техническому регламенту Таможенного союза ТР ТС 032/2013 «О безопасности оборудования, работающего под избыточным давлением» (принят Решением Совета Евразийской экономической комиссии от 2 июля 2013 г. № 41).

Подсоединяемая трубопроводная арматура должна соответствовать ГОСТ 12.2.063.

После установки аппарата присоединения всех необходимых трубопроводов, арматуры и приборов безопасности должно быть произведено гидравлическое испытание водой.

Обеспечение пожаробезопасности – по «Техническому регламенту о требованиях пожарной безопасности» ТР РФ 005/2008 (Федеральный закон №123-ФЗ от 22.07.2008).

Аппараты, оснащаемые ТЭН, до начала эксплуатации должны быть защищены от статического электричества и заземлены в соответствии с ГОСТ 12.2.007.0 и ГОСТ 12.1.030.

Сопротивление заземляющего устройства – не более 0,1 Ом.

Температура наружной поверхности аппаратов при эксплуатации не должна быть выше 45 °С, а в случае вероятности её превышения на них должна устанавливаться надпись:

«Осторожно! Температура выше 45 °С».

4. Транспортировка

Транспортирование аппаратов осуществляется любыми крытыми транспортными средствами в соответствии с правилами перевозки грузов, действующими на данном виде транспорта.

Условия перевозки в части воздействия климатических факторов – по группе 5 (ОЖ4) ГОСТ 15150, механических факторов – по группе С ГОСТ 23216.

Условия хранения – по группе 1 (Л) ГОСТ 15150.

Аппараты должны храниться в закрытых помещениях в условиях, исключающих возможность воздействия солнечных лучей, влаги, резких колебаний температуры. Температура окружающего воздуха при хранении аппаратов должна быть в пределах от плюс 5 °С до плюс 40 °С; относительная влажность воздуха при температуре плюс 25 °С – не более 90%.

При перевозке должна быть исключена возможность перемещения аппаратов внутри транспортных средств.

Погрузка и разгрузка должны осуществляться согласно ГОСТ 12.3.009.

Не допускается хранение аппаратов вблизи складов химикатов, аммиака и других активных газов.

Отправка аппаратов в районы Крайнего Севера и приравненные к ним местности должна осуществляться согласно ГОСТ 15846.

5. Монтаж

Монтаж аппаратов должен проводиться в соответствии с указаниями эксплуатационной документации по технологии, обеспечивающей их сохранность и герметичность.

5.1 Место установки

Аппараты устанавливаются в закрытом помещении и эксплуатируются при температуре окружающего воздуха выше плюс 1 °С.

Водонагреватель можно устанавливать в любом помещении, защищенном от снижения температуры ниже 0°С (например, в подвале, котельной и т.п.). Место и способ установки должны в будущем обеспечить беспрепятственное выполнение работ по уходу и техническому обслуживанию. Все же рекомендуется установить водонагреватель как можно ближе к главному источнику тепла, что позволит избежать ненужной потери тепловой энергии. При выборе места монтажа необходимо также учесть вес наполненного водонагревателя. В целом, место установки водонагревателя необходимо выбрать с учетом обеспечения как рационального водоснабжения, так и подведения нагревательных кабелей.

Водонагревателя устанавливается на пяти ножках. Выравнивать можно при помощи регулирования ножек в пределах 0-50 мм.

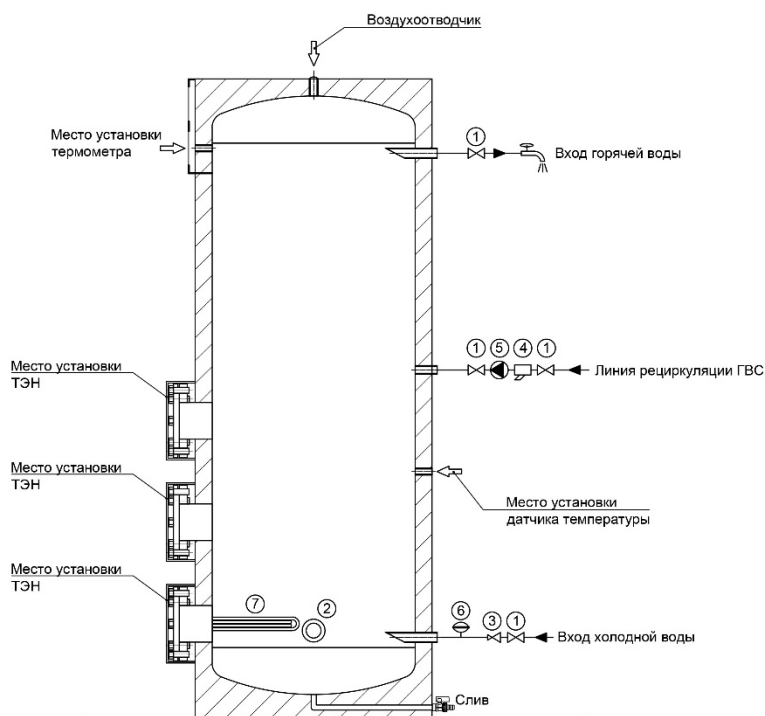
5.2 Подключение водонагревателя

Подключение линии заземления осуществляется к ножке водонагревателя посредством контактной шайбы и дополнительных шайбы и гайки входящей в комплект крепежа.

Защиту от чрезмерного повышения давления следует обеспечить в соответствии с действующими правилами. Водонагревателя необходимо подключить к водопроводной системе с давлением воды не менее 0,5 бара и не более 6 бар. Если давление холодной воды на входе в водонагреватель выше допустимого, необходимо применить редуктор давления.

При подключении аппаратов к водопроводной сети рекомендуется до точки подключения установить фильтр грубой очистки.

Подключение нагревательной и водопроводной систем необходимо выполнить согласно монтажной схеме.



1. Запорный кран.
2. Предохранительный клапан (установлен на водонагревателе).
3. Редуктор давления (опционально, если давление в системе превышает допустимое значение).
4. Сетчатый фильтр.
5. Рециркуляционный насос ГВС.
6. Расширительный бак ГВС.
7. ТЭН
8. Подключение линии заземления осуществляется к ножке водонагревателя посредством контактной шайбы и дополнительных шайбы и гайки входящей в комплект крепежа.



- 1) Убрать защитные пробки из патрубков.
- 2) Подсоединить снабжение горячей воды.
- 3) Подсоединить подачу холодной воды с изначально установленной предохранительной арматурой.
- 4) Если система оборудована циркуляцией ГВС, подключить ее к патрубку рециркуляции. Если такой линии нет, то заглушите патрубок пробкой.
- 5) Установить заземление водонагревателя.

При монтаже и эксплуатации водонагревателя не допускается:

- подключать электропитание, если водонагреватель не заполнен водой; - использовать водонагреватель без заземления;
- включать водонагреватель в водопроводную сеть с давлением больше 0,7 МПа;
- подключать водонагреватель к водопроводу без предохранительного клапана;
- сливать воду из водонагревателя при включенном электропитании;
- использовать запасные части, не рекомендованные Производителем;
- использовать воду из водонагревателя для приготовления пищи;
- использовать воду, содержащую механические примеси (песок, мелкие камни), которые могут привести к нарушению работы ЭВН и предохранительного клапана;

Температура окружающей среды, в которой эксплуатируется водонагреватель, должна находиться в пределах от 3°C до 40°C. Замерзание воды в водонагреватель при отрицательных температурах приводит к выходу его из строя, что не является гарантийным случаем

При монтаже водонагревателя обязательно установить заземление.

В случае пробоя изоляции тэнов водонагревателя либо его электропроводки, металлические части корпуса окажутся под напряжением, что может привести к поражению потребителя электрическим током. Проходящий по токоведущим частям бойлера электрический ток создает собственное электромагнитное поле. Под его воздействием в металлических деталях водонагревателя образуются блуждающие токи, способствующие коррозии, разрушению этих частей. Данная мера позволит предохранить от поражения электрическим током потребителя и отвести блуждающие токи от водонагревателя.

Во время нагрева воды в водонагревателе повышается давление, поэтому каждый водонагреватель оборудован соответствующим предохранительным клапаном, установленным на подаче холодной воды, который будет водонагреватель от чрезмерного повышения давления. Во время нагрева воды может произойти небольшая моментальная утечка воды из предохранительного клапана, что свидетельствует о превышении номинального давления и срабатывании клапана. Ни в коем случае нельзя этому препятствовать. Блокировка предохранительного клапана может стать причиной аварии устройства. Отвод из предохранительного клапана должен выполняться в канализацию или сливную решетку. Отводной трубопровод предохранительного клапана должен быть установлен с понижением высоты, в незамерзающей среде, и оставаться открытым для доступа воздуха. Производитель не несет ответственности за заливание помещения вследствие срабатывания клапана.

6. Ввод в эксплуатацию

6.1 Запуск в эксплуатацию

Тщательно промойте трубопроводы и бак-водонагреватель перед пуском в эксплуатацию.

Если в водонагревателе установлен электрический ТЭН, то необходимо наполнить резервуар водой, прежде чем подключить его к электрической сети.

1. Открыть кран подачи холодной воды и самую дальнюю точку разбора горячей воды.
2. Наполнять водонагревателя до момента равномерного вытекания воды в точке разбора водопроводной воды. Закрывать точку разбора.
3. Проверить герметичность системы.
4. Подключить ТЭН электрокабелем к пульту управления (опция) в соответствии с инструкцией пульта. Электрокабель в комплект не входит и сечение кабеля подбирается в соответствии с мощностью ТЭН (выбор сечения указан в таблице 4).
5. Установить датчик температуры (входит в комплект пульта управления) на водонагреватель и подключить датчик к пульту управления медными проводами сечением 0,5-0,75 мм² необходимой длины. При длине провода более 10 метров желательно использовать провода, свитые в пары (не более 50 метров).
6. Подключить пульт к питающей сети электрокабелем необходимого сечения исходя из номинальной суммарной мощностью ТЭНов.
7. Регулятором «вода» установить требуемое значения температуры нагрева воды в водонагревателе.
8. Включить первую секцию вводного автомата в положение «ВКЛ».
9. При включении вводного автомата загорается светодиод «СЕТЬ» и «НАГРЕВ», сигнализирующий о том, что напряжение на первую ступень подано. Для включения второй и третьей ступени мощности ТЭН необходимо дополнительно включить «2» и «3» секции вводного автомата. Происходит автоматическое включение-отключение ТЭН в зависимости от температуры датчика с частотой, которая определяется ёмкостью водонагревателя.

Таблица 4

| Параметр | Мощность ТЭН, кВт | | | | | |
|--|-------------------|------|----|-----|------|------|
| | 6 | 9 | 12 | 15 | 30 | 45 |
| Сечение подводящего кабеля (медь), мм ² (220 В) | 2x6 | 2x10 | - | - | - | - |
| Сечение подводящего кабеля (медь), мм ² (380 В) | 4x4 | | | 4x6 | 4x10 | 4x25 |

6.2 Инструктаж потребителя

Ознакомьте потребителя с правилами эксплуатации бака, особенно обратите его внимание на правила техники безопасности. Объясните принцип действия и порядок проверки предохранительного клапана. Передайте потребителю всю прилагаемую к оборудованию документацию. Рекомендация для потребителя: заключите договор о проведении технического обслуживания и контрольных осмотров с уполномоченным сервисным предприятием. Выполняйте техническое обслуживание бака-водонагревателя через заданные промежутки времени и ежегодно проводите контрольные осмотры.

Укажите потребителю на следующее:

- Отрегулируйте температуру горячей воды.
- При нагреве вода может вытекать из предохранительного клапана.
- Держите сливную линию предохранительного клапана всегда открытой.
- Соблюдайте интервалы проведения техобслуживания.
- Рекомендации по действиям при угрозе замерзания и кратковременном отсутствии потребителя: оставьте отопительную систему работать и установите самую низкую температуру горячей воды.

7. Техническое обслуживание и чистка.

При проведении ТО проверяется наличие накипи на ТЭНе. Одновременно с этим удаляется осадок, который может образоваться в нижней части водонагревателя. Если на ТЭНе образовалась накипь, то ее можно удалить с помощью специальных чистящих средств, либо механическим путем. Рекомендуется через год с момента подключения ЭВН провести первое техническое обслуживание работниками специализированной организации и по интенсивности образования накипи и осадка определить сроки проведения последующих ТО или проводить обслуживание согласно указанной ниже периодичностью. Данное действие максимально продлит срок эксплуатации ЭВН.

ВНИМАНИЕ! накопление накипи на ТЭНе может стать причиной его повреждения.

Примечание: Повреждение ТЭНа из-за образования накипи не подпадает под действие гарантийных обязательств.

Регулярное техническое обслуживание не входит в гарантийные обязательства изготовителя и продавца.

Для проведения ТО необходимо выполнить следующее:

- отключить электропитание водонагревателя;
- дать остыть горячей воде или израсходовать ее через смеситель;
- перекрыть поступление холодной воды в водонагреватель;
- открыть сливной вентиль;
- на сливной вентиль надеть резиновый шланг, направив второй его конец в канализацию;
- открыть кран горячей воды на смесителе и слить воду из ЭВН через шланг в канализацию;
- снять защитную крышку, отключить провода, отвинтить и извлечь из корпуса опорный фланец; – очистить при необходимости ТЭН от накипи и удалить осадок из бака;
- произвести сборку, заполнить ЭВН водой и включить питание.

7.1 Периодичность ТО

| Жёсткость воды в °dH | 3 – 8,4 | 8,5 – 14 | > 14 |
|--|-----------|-----------|-------|
| Концентрация карбоната кальция в моль/мЗ | 0,6 – 1,5 | 1,6 – 2,5 | > 2,5 |
| Температуры | Месяцы | | |
| При нормальном расходе (< объёма бака за 24 ч) | | | |
| < 60 °С | 24 | 21 | 15 |
| 60 – 70 °С | 21 | 18 | 12 |
| > 70 °С | 15 | 12 | 6 |
| При повышенном расходе (> объёма бака за 24 ч) | | | |
| < 60 °С | 21 | 18 | 12 |
| 60 – 70 °С | 18 | 15 | 9 |
| > 70 °С | 12 | 9 | 6 |

❖ Чистка и ремонт аппаратов должны производиться только при отсутствии в них давления и электрического питания.

❖ Сразу же устраняйте обнаруженные неисправности.

❖ Ежегодно проверяйте предохранительный клапан.

❖ При эксплуатации должны соблюдаться требования по режиму работы аппаратов и их безопасному обслуживанию, своевременно проверяться исправность арматуры, контрольно-измерительных приборов и предохранительных устройств.

8. Гарантийный талон № _____

Уважаемый покупатель!

При покупке изделия требуйте заполнения гарантийного талона.

Без заполнения указанных сведений или при его неправильном оформлении претензии по качеству не принимаются, и гарантийное обслуживание не производится.

| | | |
|---|------------------------------|------------------------|
| Водонагреватель _____ заводской № _____ | Емкость _____ л | Мощность ТЭН _____ кВт |
| Соответствует ТУ 27.52.14-001-37623581-2021 | | |
| Дата выпуска _____ | Штамп ОТК (клеймо приемщика) | |
| Продан _____ (наименование продавца) | | |
| Адрес и телефон продавца _____ | | |
| Подпись продавца _____ | Дата продажи _____ | М.П. |

| | | |
|---|-----------------------|-------------|
| Адрес установки оборудования _____ | | |
| Телефон _____ | Контактное лицо _____ | |
| Дата ввода в эксплуатацию _____ | | |
| (название компании, осуществивший ввод в эксплуатацию оборудования) | | |
| Исполнитель, осуществивший пуско-наладочные работы _____ | | |
| _____ | _____ | _____ |
| должность | подпись | расшифровка |
| | | М.П. |

| | |
|--|--|
| Настоящим подтверждаю, что оборудование запущено в эксплуатацию и работает исправно, инструктаж по эксплуатации и по технике безопасности был проведен. Технический паспорт получен. С гарантийными обязательствами ознакомлен и согласен. | |
| Подпись покупателя _____ | |

Контактная информация

Тел.: +7 (812) 600-31-11 Почта: 1222307@zavodgt.ru Юр. адрес: 198216, РФ, г. Санкт-Петербург, Ленинский пр. 140 лит А, помещение 24Н офис 505

Условия гарантии:

Гарантийный срок на бак составляет 3 года.

Гарантийный срок на ТЭН и остальные элементы составляет 1 год с даты ввода в эксплуатацию.

Гарантийные обязательства распространяются только на приборы, установленные и эксплуатируемые в соответствии с требованиями паспорта на изделие и дают право на выполнение ремонта водонагревателя или его частей, но не являются основанием для других претензий, в том числе, при случайном повреждении.

Предприятие-изготовитель выполняет бесплатный ремонт изделия и его частей в течение всего гарантийного срока эксплуатации, при обнаружении в изделии дефектов производственного характера.

Все дефектные части изделия, замененные при ремонте, являются собственностью производителя и не могут быть оставлены покупателю.

Гарантийные обязательства не распространяются на изделия, вышедшие из строя вследствие:

- Нарушения потребителем правил эксплуатации, хранения или транспортировки
- Небрежного обращения или неправильного монтажа
- Ремонта или внесения несанкционированных изготовителем конструктивных или схмотехнических изменений не уполномоченными на то лицами
- Механических повреждений
- Эксплуатации без предохранительного клапана
- Замерзания или превышения рабочего давления
- Подключения электрической сети не соответствующего напряжения

Производитель не несет ответственности за возможные расходы, связанные с монтажом и демонтажем гарантийного оборудования, транспортировкой оборудования, а также за ущерб, нанесенный другому оборудованию, находящемуся у пользователя, в результате неисправностей (или дефектов), возникших в гарантийный период.

Диагностика оборудования, проводимая в случае необоснованности претензий к работоспособности техники и отсутствия заводских дефектов, является платной услугой и оплачивается пользователем.

В случае обоснованной рекламации она должна направляться в ближайшее отделение сервисной службы рекомендованной изготовителем, которая оставляет за собой право ремонта изделия, замены неисправной его части или замены неисправного изделия на исправное.

После проведения гарантийного ремонта гарантийный срок продлевается на период нахождения прибора в ремонте.

При утере паспорта он не восстанавливается, и гарантийные обязательства в данном случае прерываются.

Все сведения о выполненных ремонтных работах заносятся мастером сервисного центра в соответствующую графу гарантийного талона.

Ремонт, производимый вне рамок данной гарантии, должен оплачиваться.

Порядок предоставления гарантийных услуг определяется продавцом.

Установленный срок службы аппаратов 10 лет.